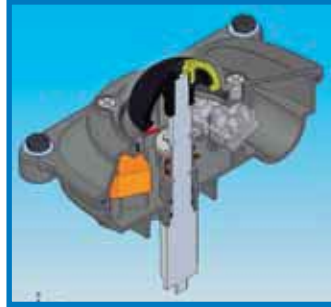
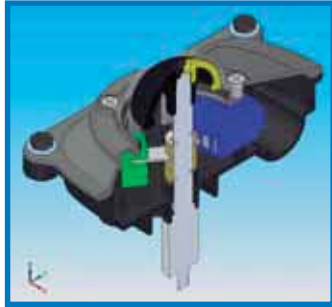
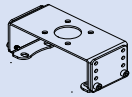
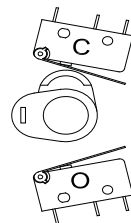


Caja final de carrera Limit switch box	Materiales Materials	Opciones bajo pedido Options under request
Carter Body	Polipropileno + 15% fibra de vidrio Gris Polypropilene + 15% Glass filled Grey	
Tapa Lid	ABS transparente ABS transparent	Poliprop.+15% F. vidrio Gris, Azul, Naranja Polyprop. + 15% Glass filled Grey, Blue, Orange
Eje Shaft	Polipropileno + 15% fibra de vidrio Polypropilene + 15% Glass filled	Acero inoxidable Stainless Steel
Detectores Detectors	2 micro mecánico SPDT 5A/125 VAC 2 SPDT mechanical switch 5A/125 VAC 3A/250 VAC	Detectores inductivos NPN o PNP Inductive sensors NPN or PNP
Protección IP Rating	DIN 40 050 IP67	
Entrada cables Cable entries	2 roscadas M-16 o M-20 o 1/2" NPT 2 threaded M-16 or M-20 or 1/2" NPT	
Temperatura Temperature	-20°C + 80°C	
Dimensiones de la caja Box dimensions	22x89x72 mm	
Soporte Bracket	Acero + Epoxy Universal Namur o minisoporte 50x25x45 mm Steel + Epoxy coated Universal Namur or minibracket 50x25x45 mm	Acero inox Universal Namur o minisoporte 50x25x45 mm Stainless Steel Universal Namur or minibracket 50x25x45 mm



Conexionado: Finales de Carrera
Wiring Diagram: Limit Switches

3A 250VAC
5A 125VAC

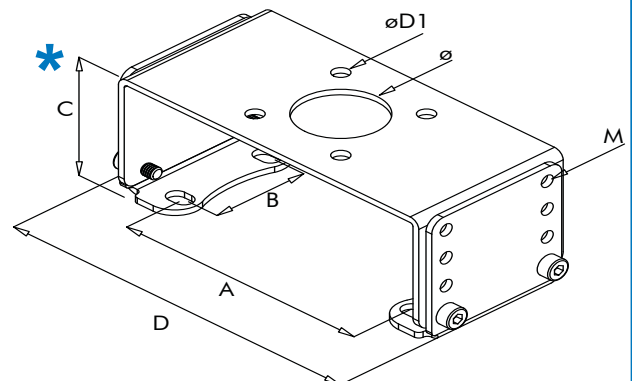


9		
8		
7		
6	NC	CLOSED
5	NO	
4	C	OPEN
3	NC	
2	NO	
1	C	

ROJO / RED
 VERDE / GREEN
 NEGRO / BLACK
 ROJO / RED
 VERDE / GREEN
 NEGRO / BLACK

Dimensiones del Soporte:

	A	B	C	D	Ø	ØD1	M
▷ 50x25x45	50	25	45	110			
▷ 80x30x45	80	30	45	110			
▷ 80x30x55	80	30	55	110	36	4x6	M-4
▷ 130x30x55	130	30	55	150			
▷ 130x30x75	130	30	120	150			



* Acero inox - Universal Namur o minisoporte 50x25x45 mm Stainless Steel - Universal Namur or minibracket 50x25x45 mm